



The easy point of view.

Bewegung, Temperatur, Feuchte,  
Stromausfall, Heizung und mehr:  
Alles einfach und sicher mit  
deinem Handy fernüberwacht!

## MULTIview

Der mobile Wächter für dein Hab und Gut:  
ideal für dein Zuhause, Ferien-, Garten-,  
Gewächshaus, Wohnmobil, Büro, Container,  
Lieferwagen, Boot ...



Mobiler Alarmmelder

Frostwächter

Heizungsstörmelder

Einbruchwarner u.v.m.

Überall mobil einsetzbar  
Zuhause & unterwegs





## Einfach. Mobil. Informiert.

MULTIview - das ist dein kleiner handlicher Wächter für die schnelle und unkomplizierte Fernüberwachung von Räumen, Objekten und Betriebszuständen.

Egal ob auf Reisen, im Beruf, stationär im geliebten Feriendomizil oder Zuhause - MULTIview überwacht dank seiner 5 Sinne verlässlich dein Hab und Gut und informiert dich per SMS und App auf dem Mobiltelefon.

## Mein Multiview ...

- ... ist mit seinen 5 Sinnen vielseitig anwendbar.
- ... sagt mir sofort, wenn etwas nicht stimmt.
- ... sendet stille Alarmer per App und SMS.
- ... ist flexibel und mobil einsetzbar.
- ... ist Plug & Play sofort startklar.
- ... funktioniert kabellos, auch ohne Stromanschluss.

Sofort starten mit beiliegender vorkonfigurierter SIM-Karte\* oder Mobilfunkanbieter frei wählen (Prepaid/Vertrag)



## 5 Sinne für alle wichtigen Zustände



### Bewegung

High-sensitive PIR Motion Sensor | 360°  
z.B. **Innenraumüberwachung, Einbruch**



### Raumtemperatur

Integrierter Temperatursensor  
-40°C...+125°C | ±1°C  
z.B. **Kühlraum, Gewächshaus, Frostalarm, Ausfall der Heizung, Serverraum**



### Feuchtegrad

Integrierter Luftfeuchtesensor  
0...100% rF | ±4 % rF  
z.B. **Gewächshaus, Lagerraum**



### 2 Alarmkontakte

Frei nutzbare Eingänge zum Anschluss von potentialfreien Schaltkontakten für Alarmmeldungen  
z.B. **Tür- und Fensterkontakte (Einbruch), Ausfall der Heizung und Klimaanlage, Stromausfall u.v.m.**

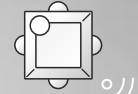


### Netzausfalladapter

(im Zubehör erhältlich)  
Anschluss an einen der zwei Alarmkontakte und Verbindung mit 230V-Steckdose zur Erkennung von Stromausfall



**Einfach auf den  
Tisch oder ins  
Regal stellen...**



**...oder an Wand und  
Decke befestigen.**

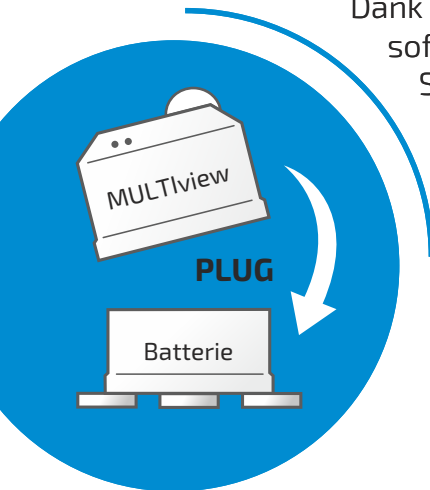


## Plug & Play sofort aktiviert

MULTview ist stets bereit, dich genau dort zu unterstützen, wo du gerade nicht vor Ort sein kannst - einfach durch zusammenstecken am gewünschten Platz aktivieren.

Dank Batterie ist er auch dort sofort einsetzbar, wo kein Stromanschluss in der Nähe ist.

**MULTview  
zusammenstecken  
= aktiv**

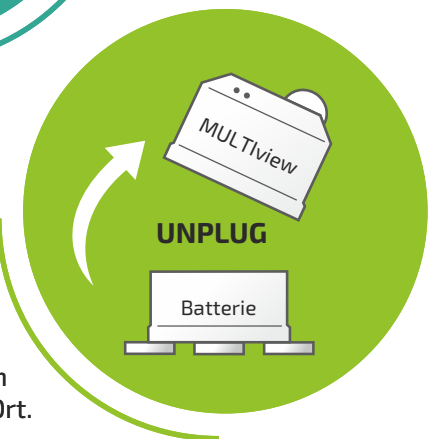


### PLAY

Statusmeldungen  
und Alarme erhalten,  
Sensoren ein- und  
ausschalten

**MULTview  
trennen  
= inaktiv**

Das Gerät speichert  
alle Einstellungen und  
wartet auf seinen  
nächsten Einsatz am  
gleichen oder einem  
anderen Ort.





Ideal für Ferienhausbesitzer, Wohnmobilisten und Weltenbummler...

## Heizungsstörung und Frostgefahr im Ferienhaus?

Die Temperatur ist unterm Nullpunkt und plötzlich fällt die Heizung aus? Wenn es keiner bemerkt drohen enorme Schäden z. B. durch Gefrieren der Wasserleitungen. Dank MULTiview weißt du frühzeitig Bescheid und kannst gezielt Maßnahmen ergreifen bevor es teuer wird.

- Statusmeldung über Temperatur und Feuchte
- Alarmierung z. B. bei Raumtemperatur  $< 5^{\circ}\text{C}$
- Alarmierung bei Ausfall der Heizung (Anschluss an Störkontakt des Brenners)
- Alarmierung bei Bewegung im Innenraum

## Entspann dich! Alles okay in deinem mobilen Heim.

Genieße einfach den verdienten Urlaub, erkunde die Gegend, lass die Seele baumeln! Dank MULTiview weißt du mit Sicherheit: Dein Hab und Gut ist bestens aufgehoben. Sollte etwas nicht stimmen, erhältst du sofort einen Alarm auf deinem Mobiltelefon.

- Alarmierung bei Bewegung im Innenraum
- Alarmierung bei Öffnen von Tür oder Fenster (Anschluss von 2 Tür- oder Fensterkontakten)
- zusätzlich Statusmeldung über Temperatur und Feuchte

# In 3 Schritten zur mobilen Raumüberwachung

Einfacher geht es wirklich nicht



## 1 App einrichten

(nur beim ersten Einsatz)

MULTview App kostenlos herunterladen (IOS/Android)

Sicherheitsschlüssel des Gerätes (QR Code) scannen

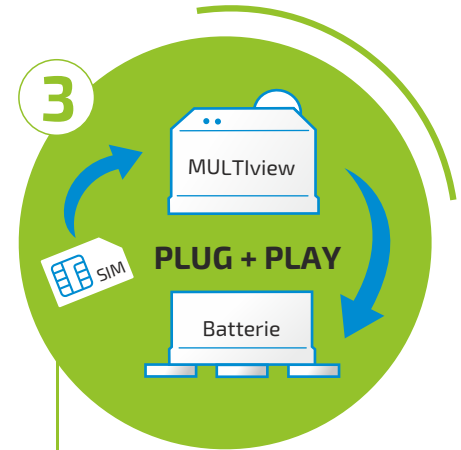


## 2 Deine Einstellungen vornehmen

Sensoren ein-/ausschalten

Grenzwerte und Alarmgründe festlegen

Sendezeiten für Statusmeldungen wählen u.v.m.



## 3 Sofort loslegen

SIM-Karte einsetzen

MULTview durch Zusammenstecken aktivieren

Gerät ruft Einstellungen ab

**Gewünschte Daten und Alarme jederzeit mobil empfangen!**

### + Aktivieren und Pausieren

Einmal eingerichtet kannst du MULTview jederzeit und überall einfach durch Zusammenstecken mit der Batterie aktivieren oder durch Trennen deaktivieren. Alle Einstellungen bleiben gespeichert, während das Gerät auf seinen nächsten Einsatz wartet.

### + Auch ohne App nutzbar

Mit App ist es natürlich komfortabler, aber MULTview lässt sich auch mit einem Mobiltelefon ohne App nutzen. Statusmeldungen und Alarme erhältst du dann als Text-SMS, Einstellungen kannst du anhand einer SMS-Code-Tabelle vornehmen.



Ideal für Handwerker, Gewerbetreibende und Transporteure...

## Auf frischer Tat ertappt!

Im Büro, Lager- oder Gerätecontainer hat jemand den Raum betreten, obwohl längst Feierabend ist? Du erhältst sofort einen Alarm auf deinem Mobiltelefon, ohne dass der Eindringling etwas merkt und verschwinden könnte. Deine Chance ihn auf frischer Tat zu ertappen.

Empfindliche Lagergüter lassen sich zudem hinsichtlich Temperatur und Feuchte überwachen.

- Alarmierung bei Bewegung im Innenraum
- Alarmierung bei Öffnen von Tür oder Fenster (Anschluss von 2 Tür- oder Fensterkontakten)
- Temperatur- und Feuchteüberwachung für empfindliche Lagergüter und Lebensmittel

## Neuigkeiten von der Ladefläche?

Sei es ein 40-Tonner, Kühltransporter, Lieferwagen, Handwerkerfahrzeug oder Anhänger: MULTiview hat Ladegut, Kühlware, Maschinen und Gerätschaften ständig im Blick und alarmiert dich sofort, wenn sich jemand daran vergreifen will oder die Temperatur nicht stimmt.

### + TIPP

Nutze zusätzlich RCT **LEVELview**, um den Füllstand deines Heizöl-, Flüssiggas- oder Wassertanks mobil per App zu überwachen.

Mehr erfahren auf [www.r-c-t.biz](http://www.r-c-t.biz)!





Ideal für Schrebergärtner und Pflanzenflüsterer...

## Ungebetene Gäste im Gartenhaus?

Ob Mensch oder Tier - MULTView informiert dich umgehend bei Erkennen einer Bewegung im Innenraum. Außerdem kannst du jederzeit die Temperaturentwicklung im Auge behalten und deine Pflanzen rechtzeitig vor drohenden Nachtfrösten schützen.

- Alarmierung bei Bewegung im Innenraum
- Alarmierung bei Öffnen von Tür oder Fenster (Anschluss von 2 Tür- oder Fensterkontakten)
- Statusmeldung über Temperatur und Feuchte
- Temperaturalarm bei Frostgefahr

## Deinen Pflanzen ist es zu kalt und zu trocken!

Rundum ideale Wachstumsbedingungen für deine empfindlichen Pflanzen: mit MULTView hast du Temperatur und Feuchte bestens im Blick. Du wirst alarmiert wenn es zu kalt ist, die Klimatisierung ausfällt oder die Fenster wegen Überhitzung geöffnet werden sollten.

- Statusmeldung über Raumtemperatur und Luftfeuchte
- Alarmierung z. B. bei Raumtemperatur  $< 8\text{ }^{\circ}\text{C}$
- Alarmierung z. B. bei Luftfeuchte unter 75 % rF
- Alarmierung bei Ausfall der Heizung/Klimatisierung (z. B. Anschluss an Störkontakt des Brenners)



# Auf den Punkt gebracht

## Einfach.

Plug-and-Play. In 3 Schritten fix und fertig eingerichtet. Kabellos. Batteriebetrieben.

## Mobil.

Überall mobil einsetzbar. Heute hier – morgen dort. Alarmer bequem per App und SMS empfangen.

## Informiert.

Punktgenau die wichtigsten Informationen, die du brauchst direkt auf deinem Mobiltelefon, z.B. Statusmeldungen mit aktuellen Messwerten und Alarmer bei individuell definierbaren Ereignissen:

Meldeparameter	Alarm EIN/AUS	Schwellwert	
		Min.	Max.
Temperatur -40°C...+125°C	✓	✓	✓
Rel. Luftfeuchte 0...100% rF	✓	✓	✓
Bewegungsmelder	✓		
Externer Alarm 1	✓		
Externer Alarm 2	✓		
Batteriealarm	✓		
Statusmeldungen	EIN/AUS, Häufigkeit		

## Lieferumfang

1001027 MULTiView Sender mit Batteriepack RCT nonEx, Magnet-Wandhalterung, Bedienungsanleitung, kostenloser App-Download, vorkonfigurierte SIM-Karte (kostenpflichtige Freischaltung bei RCT in der App/telefonisch/per Mail; Anfrage der aktuellen Tarife bei RCT)

### Mobiltelefon nicht im Lieferumfang enthalten!

## Allgemeine technische Spezifikationen

Spannungsversorgung:	<ul style="list-style-type: none"><li>• Batteriepack RCT nonEx (inkl.)</li><li>• alternativ Netzteiladapter 230V (im Zubehör)</li></ul>
Batterie Lebensdauer:	mind. 1 Jahr bei Dauerbetrieb und wöchentlicher SMS
Betriebstemperatur:	-10°C bis +40°C
Bauart:	UV-beständ. Kunststoffgehäuse
Abmessungen:	ca. 107 x 107 x 80 mm (LxBxH)
Befestigung:	bei Bedarf an Wand/Decke mit Magnethalter oder 2 Schrauben
Einsatzbereich:	in geschlossenen Räumen
Konfiguration:	via App oder ohne App durch SMS-Befehle vom Mobiltelefon

## Senden und Empfangen

Datenübertragung:	SMS (GSM-Mobilfunkstandard)
SIM-Karte (GSM):	Standard Mini-SIM 2FF beiliegend (kostenpflichtige Freischaltung durch RCT) / Anbieter frei wählbar
Datenempfang:	<ul style="list-style-type: none"><li>• Klartext-SMS am Mobiltelefon</li><li>• via App am Smartphone/Tablet</li></ul>

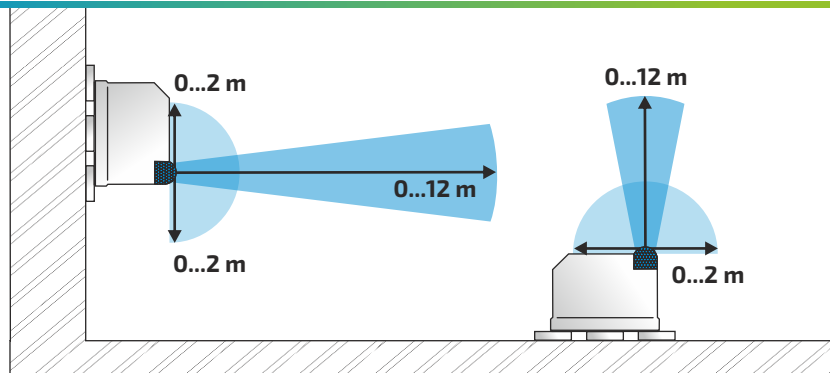
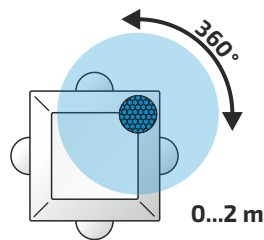
## Zubehör

1001028	Ersatzbatterie RCT nonEx (entspr. 1001024)
1000878	Netzteiladapter 230V
1001033	Netzausfalladapter

## Bewegungssensor Erfassungsbereich

Rundumerfassung 360°  
Reichweite 2 m

Wandmontage:  
Horizontale Reichweite 12 m







The easy point of view.

Dein Ansprechpartner

**Remote Control  
Technology GmbH**

Plockeweg 5  
D-35080 Bad Endbach

T +49 2776 9214330  
F +49 2776 9214331  
info@r-c-t.biz  
www.r-c-t.biz