

Datenblatt

MULTview

Smarter mobiler Wächter für Räume und Objekte mit SMS-Alarmierung und App

Anwendung

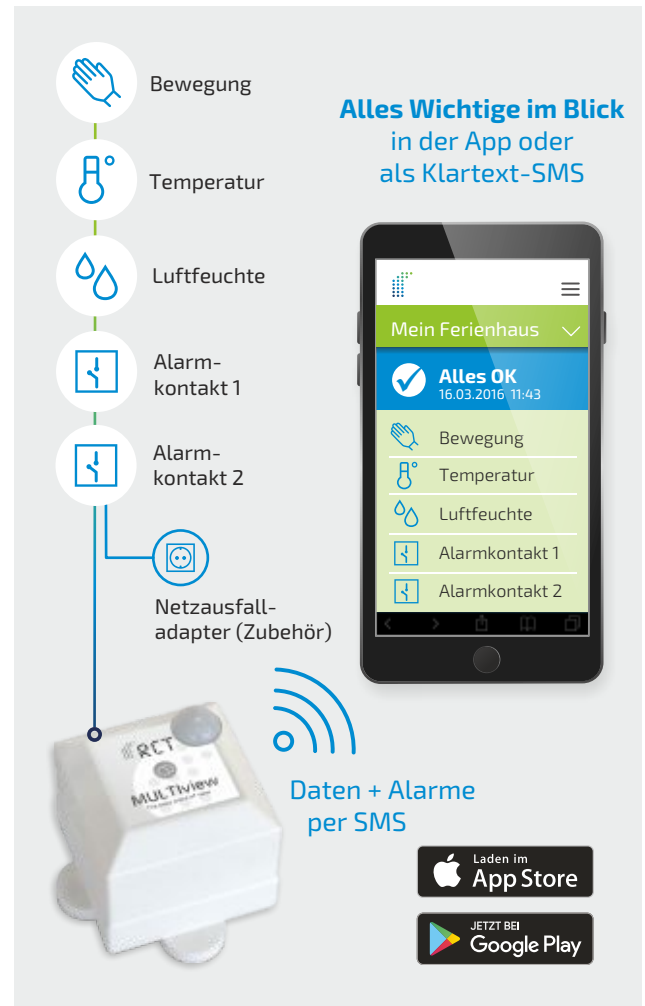
Bewegung, Temperatur, Feuchte, Stromausfall, Heizung, Störungen und mehr: Alles einfach und sicher mit dem Handy oder Smartphone fernüberwachen.

Der smarte Raumwächter ist jederzeit mobil und flexibel einsetzbar. Mit 3 Sensoren und 2 Kontakten überwacht er alle wichtigen Zustände eines Raumes oder Objektes. Per SMS (GSM Mobilfunk) und App informiert er über den aktuellen Status und alarmiert, wenn etwas nicht stimmt.

- 3 Sensoren zur Erfassung von Bewegung, Temperatur und Luftfeuchte im Raum
- 2 Alarmkontakte zur Erfassung von Betriebszuständen technischer Anlagen oder des Stromnetzes
- Datenübertragung per SMS (GSM-Mobilfunk)
- zyklische Statusmeldungen + Alarme bei definierbaren Grenzwerten und Ereignissen
- Empfang der Meldungen als Klartext-SMS am Mobiltelefon oder Verwaltung über die zugehörige App am Smartphone/Tablet

Besonderheiten

- ✓ ohne Netzanschluss überall mobil einsetzbar
- ✓ 3 Sensoren + 2 freie Kontakte in 1 Gerät
- ✓ batteriebetrieben + kabellos
- ✓ Plug-and-Play
- ✓ einfache intuitive Programmierung via App oder SMS-Befehle
- ✓ funktioniert mit jeder handelsüblichen Mobilfunkkarte (Prepaid/Vertrag)
- ✓ auch ohne App nutzbar (Nachrichten und Einstellungen via Text-SMS)
- ✓ jederzeit einfach deaktivieren/aktivieren durch Trennen/Zusammenstecken mit der Batterie



Alles Wichtige im Blick
in der App oder
als Klartext-SMS

Daten + Alarme
per SMS

Laden im
App Store

JETZT BEI
Google Play



Einsatzbereich

Kurzzeitige oder dauerhafte Fernüberwachung von Räumen und Objekten, z. B. auf Reisen, im Beruf oder Zuhause:

Ideal für Eigenheim, Ferien-, Garten-, Gewächshaus, Wohnmobil, Büro, Bau- und Lagercontainer, LKW-Ladefläche, Lieferwagen, Boot ...



Artikelinformationen

RCT Artikelnr.:	1001027
EAN:	0617957699104
Bezeichnung:	MULTIview
Lieferumfang:	MULTIview Sender, Batteriepack RCT nonEx, Wandhalterung Magnet, Bedienungsanleitung, QR-Code (Sicherheitsschlüssel) Kostenloser App-Download Mobiltelefon und GSM SIM- Karte sind nicht im Lieferum- fang enthalten!

Allgemeine technische Spezifikationen

Spannungsversorgung:	• Batteriepack RCT nonEx (inkl.) • alternativ Netzteiladapter 230V für kabelgebundene Stromversorgung (im Zubehör)
Stromaufnahme:	bei SMS-Versand max. 350 mA pro Sendezyklus
Betriebstemperatur:	-10°C bis +40°C
Bauart:	UV-beständ. Kunststoffgehäuse
Elektronik:	mikroprozessorgesteuert
Antenne:	intern
Abmessungen:	ca. 107 x 107 x 80 mm (LxBxH) mit Füßen
Befestigung:	bei Bedarf an Wand/Decke mit Magnethalter oder 2 Schrauben
Einsatzbereich:	in geschlossenen Räumen
Konfiguration:	via App oder ohne App durch SMS-Befehle vom Mobiltelefon

Senden und Empfangen

Datenübertragung:	SMS (GSM-Mobilfunkstandard)
SIM-Karte (GSM):	Einsatz Standard-SIM-Karte (Mini-SIM 2FF); Anbieter frei wählbar (Prepaid/Vertrag)
Datenempfang:	• Klartext-SMS am Mobiltelefon • via App am Smartphone/Tablet
Statusmeldungen:	aktuelle Messwerte Temperatur, Feuchte, Batteriewert; Sendehäufigkeit frei wählbar
Alarmer (deaktivierbar):	• Temperatur und Feuchte: bei definierbarem Minimum- und Maximumgrenzwert • Bewegungserkennung • Ereignis Schaltkontakt 1 und 2 • Systemmeldungen

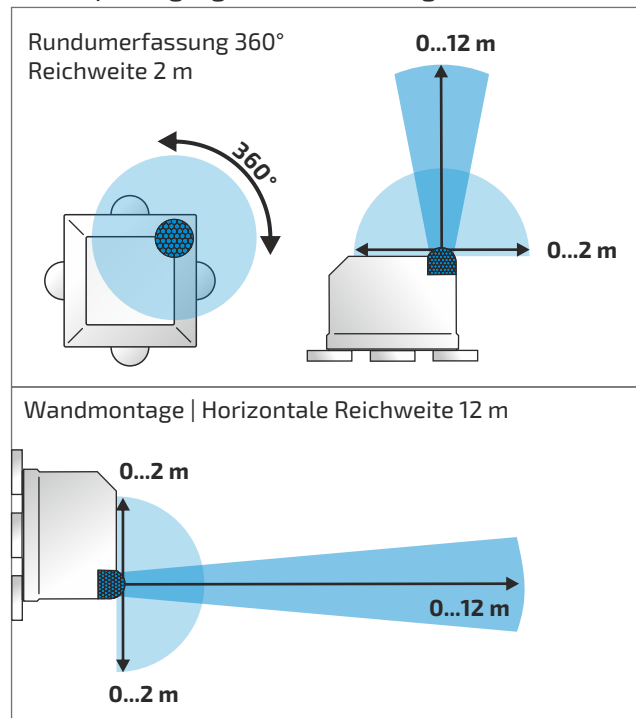
Batteriepack (inklusive)

Ausgangsspannung:	12V DC
Bauart:	UV-beständ. Kunststoffgehäuse
Lebensdauer:	ca. 1 Jahr bei Dauerbetrieb (ab- hängig von der Sendehäufigkeit)
Betriebstemperatur:	-10°C bis +40°C

Sensoren/Anschlüsse

Bewegungssensor:	High-sensitive PIR Motion Sensor 360° (siehe Abb. 1), reagiert auf Temperaturände- rungen im Erfassungsbereich
Temperatursensor:	Raumtemperatur -40°C...+125°C ±1°C
Feuchtesensor:	Relative Luftfeuchte 0...100% rF ±4 % rF
2 Alarmkontakte:	• 2 frei nutzbare Eingänge zum Anschluss potentialfreier Schaltkontakte • optional Anschluss Netz- ausfalladapter für Alarmierung bei Stromausfall (im Zubehör)

Abb. 1 | Bewegungssensor Erfassungsbereich



Zubehör

1001028	Ersatzbatterie RCT nonEx (entspr. 1001024)
1000878	Netzteiladapter 230V
1001033	Netzausfalladapter



Gefertigt nach
DIN ISO 9001:2008



CE-Konformität
Qualität Made in Germany